

Les différentes situations de remplacement qui seront traitées dans ce document :

Je remplace				un mois, une période	un congé long (ex : congé de maternité)	Je suis dans mon école de rattachement
une journée ou deux		une semaine à 10 jours				
l'absence était prévue par l'enseignant-e titulaire	l'absence est imprévue par l'enseignant-e titulaire	l'absence était prévue par l'enseignant-e titulaire	l'absence est imprévue par l'enseignant-e titulaire			
Page 2		Page 5		Page 7		Page 8

➤ Remarques générales

→ Vous devriez trouver dans la classe un « **cahier du remplaçant** » et un « **cahier journal** » qui vous permettront rapidement de faire connaissance avec la classe et avec l'école.

Vous devriez y trouver¹ :

- La liste des élèves (avec leur niveau de classe, les années de naissance, ceux qui sont pris en charge par une structure de soin, ceux pour qui existe un PPRE,...)
- La liste des outils des élèves (cahiers, manuels, jeux pédagogiques...)
- Les outils à disposition de l'enseignant (documents de référence, livre du maître, matériel, (éventuellement) série de livres, jeux,...)
- Les progressions et programmations dans différents domaines qui donnent une idée d'où en sont les élèves dans les apprentissages du cycle ainsi que les projets en cours
- L'emploi du temps
- Les règles de vie de la classe
- Des rituels dans le fonctionnement de la vie de la classe
- Des indications utiles pour assurer les services dans l'école (service de récréation,...), pour contacter les enseignants et les partenaires administratifs et éducatifs (piscine, bibliothèque municipales,...)
- Eventuellement, des indications utiles pour l'utilisation des locaux communs : salle d'EPS, de musique, d'arts plastiques, BCD, salle d'informatique,...
- ...

→ Dans la fonction de TR ... il faut jouer entre **continuité** et **rupture** :

- Continuité : car il est important que les élèves ne perdent pas tous leurs repères, qu'ils ne soient pas trop insécurisés par l'arrivée d'une personne nouvelle.
Il est, par exemple, essentiel qu'un-e TR se réfère et se conforme aux règles de vie de la classe, qu'il/elle prenne connaissance des habitudes et des « rituels ». Cependant, face à certaines paroles d'enfants qui veulent vous faire part d'« habitudes » de classe (ex : « Avec la maîtresse, on met des croix quand on est sot », « Kevin, il ne fait jamais rien ! », il est important de se démarquer avec fermeté.
- Rupture : car chaque enseignant-e est différent-e et enseigne différemment et que l'arrivée d'un-e TR apporte dans la classe une énergie nouvelle, une autre forme de rapport humain, une autre façon de présenter les choses, une autre façon d'éveiller la curiosité et de mobiliser les enfants...

Si les remplaçant-e-s ont (eu) tendance à se vivre comme des « bouche-trous », il est important qu'au contraire, ils se considèrent comme des « appels d'air » qui vont permettre une nouvelle dynamique au niveau de la classe comme au niveau de l'équipe enseignante. Auprès des enfants, le remplaçant bénéficie d'un certain « capital sympathie » ; il faut en profiter.

¹ Vous pouvez trouver pour information le sommaire d'un cahier du remplaçant sur le site de BJ3 <http://www.ac-grenoble.fr/ien.bourgoin3/spip.php?rubrique42>

➤ Je remplace une journée ou deux ; l'absence est prévue.

Dans ce cas-là, il est préférable de conduire ce qui a été prévu par l'enseignant (ce qui est prioritaire c'est la continuité) mais en se demandant comment introduire de la rupture dans cette continuité : jouer sur la mise au travail, les formes de travail, l'utilisation de supports nouveaux, insolites, que vous maîtrisez bien...

En général, l'enseignant titulaire a prévu des temps d'exercices ou de réinvestissement ; il n'est donc pas essentiel d'introduire des notions nouvelles.

Cependant, il ne faut pas se sentir contraint :

- à suivre à la lettre ce qui a été laissé, si on ne comprend pas bien l'enjeu ou la place de l'activité dans la séquence d'apprentissage (il y a trop d'implicite dû au fait que l'enseignant titulaire connaît bien ses élèves), si on ne se sent pas de mettre en œuvre tout ce qui est prévu... ;
- à assurer tout ce qui est inscrit à l'emploi du temps ; on peut aménager celui-ci et/ou travailler davantage sur une matière. Il n'est par exemple pas utile de proposer une séance de science sans savoir ce qui s'est passé avant et ce qui se passera après..., on peut la remplacer par une lecture partagée, un mini-concours de « le compte est bon », un « trivial poursuite » de révision où chaque élève invente des questions sur ce qui a déjà été étudié en classe...

Il convient d'être vigilant à la gestion des traces écrites dans les cahiers des élèves ; mieux vaut pour un temps aussi court, ne faire travailler que sur cahier de brouillon ou feuilles libres (éventuellement regroupées en dossier) plutôt que de laisser des traces non corrigées et/ou réalisées sur un support non adapté.

➤ Je remplace une journée ou deux ; l'absence est imprévue.

Dans ce cas-là, ce qui va primer, c'est, de fait, la rupture. Rupture sur laquelle on va s'appuyer pour proposer des activités motivantes tant dans leur contenu que dans leur forme. Il conviendra, en effet, d'éviter de concevoir une journée emplies uniquement de temps d'exercices individuels sur fiche...

Cependant, il convient alors de garder une certaine continuité par exemple en s'appuyant sur l'emploi du temps ou les rituels de la classe (quitte à apporter des variantes... qui pourront être appréciées).

Après avoir pris quelques informations rapides sur la classe auprès du directeur ou de la directrice, récupérer les élèves répartis dans les autres classes en attendant votre arrivée, après avoir fait un appel rapide et s'être présenté brièvement (en évitant les digressions), **il convient de se mettre au travail rapidement.** Pour commencer, en attendant de prendre connaissance des informations que l'on peut trouver sur la classe, on peut donner une activité (qui peut par exemple faire partie de la mallette du remplaçant). Cette activité doit être plutôt facile pour les élèves (sans être dépourvue d'intérêt) de manière à les mettre en réussite et en confiance. **Ce temps d'activité a surtout pour but de se donner du temps pour réfléchir à la suite.**

Les activités que l'on proposera par la suite dépendront bien sûr de l'âge des enfants et surtout de sa connaissance des capacités des enfants de cet âge (que peut-on attendre d'un enfant de ce niveau de classe ?) mais aussi de ce que l'on se sent prêt à conduire ce jour là, avec ces enfants là !

En effet, il faut **avoir la capacité à oser proposer des activités impliquantes pour les enfants** (afin de passer une ou deux bonnes journées avec eux sans risque de débordements dus à l'ennui et au fait que certains enfants profitent de l'absence du titulaire pour enfreindre les règles de vie) **sans pour autant se mettre en danger.**

Comme l'a dit un TR avec un peu d'expérience : *« il faut garder à l'esprit l'idée du mini-projet transversal ; ce qui donne une certaine richesse et de l'intérêt au travail tout en gardant une certaine unité. »*

Voici quelques pistes (dont la plupart concernent plutôt le cycle 2 et 3) :

↳ Jeux d'écriture / jeux de compréhension

- **Atelier d'écriture de création court** (cf. « le poème le plus long » à retrouver sur le site jeunes poètes en Isère : <http://www.ac-grenoble.fr/jeunespoetesenisere/>)
- **Jeux d'écriture** (cf. document d'accompagnement ORL de la page 64 à 68, à retrouver sur les sites de BJ1 et BJ3 : <http://www.ac-grenoble.fr/ien.bourgoin3/spip.php?article101>)
- **Jeux pour travailler l'étude de la langue** (cf. document « Inventaire de situations possibles et d'activités pour travailler l'étude de la langue » à retrouver sur le site de BJ1 et BJ3 : <http://www.ac-grenoble.fr/ien.bourgoin3/spip.php?article154>)
- **Jeux de compréhension** (cf. les documents à retrouver sur le site de BJ3 : <http://www.ac-grenoble.fr/ien.bourgoin3/spip.php?article132>)

↳ Jeux mathématiques

- Vous pouvez trouver plus d'une centaine de **jeux**, de **problèmes récréatifs** sur le site canadien de RECREOMATH : <http://www.recreomath.qc.ca/>
- « Faites vos jeux à l'école Matériel à construire soi-même » - Des jeux pour donner du sens en mathématiques à l'école maternelle ou élémentaire (à consulter et à commander sur : <http://www.editionsdidier.com/publications/240342.html>)

↳ Jeux de révision sur un ou plusieurs domaines

- Sous forme de **jeu de l'oie** ou **trivial poursuite** qui va permettre de faire des révisions de ce qui a été travaillé. Chaque enfant ou groupe d'enfants cherche dans les affichages ou dans ses cahiers des questions de connaissances qui touchent à différentes rubriques.
- **Mots croisés à réaliser ou à inventer...**

↳ Lancement d'un défi, d'un rallye

(cf documents placés sur les sites de BJ1, BJ3 : <http://www.ac-grenoble.fr/ien.bourgoin3/spip.php?article51>)

- **Défi Musique** : apprendre un canon (dans le but de le présenter à une autre classe avant la fin du remplacement)
- **Défi Histoire** : il s'agit en 2 jours de préparer la présentation d'une scène qui prendra en compte des éléments historiques que l'on aura piochés et synthétisés à partir de documents adaptés.
- **Défi artistique** : réalisation d'une fresque sur papier kraft ou grand drap (c'est cependant parfois difficile pour des raisons matériels)
- **Rallye Mathématiques** : chaque équipe doit coopérer et faire des choix stratégiques (partage des tâches, utilisation d'un joker pour réduire ou au contraire doubler ses points...) de manière à répondre à une dizaine de questions, jeux, situations-problèmes (qui permettent de revoir les notions étudiées) et marquer le plus de points possible en un temps limité. (cf le document placé sur le site de la circonscription de BJ3 : <http://www.ac-grenoble.fr/ien.bourgoin3/spip.php?article253> avec une mention spéciale pour les sites du matoumatheux : <http://matoumatheux.ac-rennes.fr/accueil.htm> et du kangourou des maths : <http://www.mathkang.org/default.html>)
- On peut imaginer sur le même principe : un **rallye étude de la langue** (ex : défi conjugaison), **un rallye LVE**

↳ Brèves situation de réinvestissement ou situations-problèmes² : quelques exemples

➤ En maths (cf le document d'accompagnement Mathématique à retrouver sur le site du CNDP : <http://www.cndp.fr/produits/detailsimp.asp?ref=755A1155>)

- **Calcul mental et calcul réfléchi³**

On peut trouver un exemple de rituels mis en place, sur une classe de CE1-CE2, par un enseignant de la circonscription de BJ3 dans la rubrique « Classe en partage » : <http://www.ac-grenoble.fr/ien.bourgoin3/spip.php?article250>

- **Jeux de calcul**

Exemple en cycle 3 : trouver la somme des nombres de 1 à 10 puis la somme des nombres de 1 à 100 (mais en moins de 5 minutes)

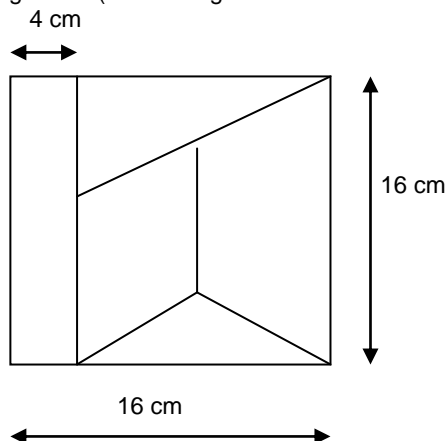
- **Carrés magiques**

- **Problèmes destinés à permettre le réinvestissement de connaissances déjà travaillées ou en cours d'acquisition⁴**

- **Problèmes ouverts** centrés sur le développement des capacités à chercher (en général, les élèves ne connaissent pas encore de solutions expertes)⁵

- **Problèmes géométriques⁶**

Ex : le puzzle géométrique à agrandir (ex : un segment de 4 cm doit devenir 5 cm)



- **Tracés géométriques**

(cf. « La géométrie pour le plaisir » de J& L Denière - Editions Kim. Des exemples à retrouver sur http://www.col-camus-soufflenheim.ac-strasbourg.fr/telech/const_med.pdf)

² Cf. document placé sur le site de BJ3 « les caractéristiques d'une situation problème » selon Astolfi, : <http://www.ac-grenoble.fr/ien.bourgoin3/spip.php?article254>

Un outil précieux pour la mise en place de situations-problèmes : « Banque de situations-problèmes » tome 1 et tome 2 – Gérard De Vecchi – Hachette. Toutes les disciplines sont abordées.

³ Cf. les fichiers photocopiables « Calcul mental au cycle 2 » et Calcul mental au cycle 3 » collection Mosaïque – Edition HATIER

⁴ Cf. Les ouvrages de Dominique Valentin :

« Des problèmes pour le cycle 3 – Les maths, un outil pour comprendre le monde » - Hatier

« Découvrir le monde avec les mathématiques : Situations pour les GS de maternelle » - Hatier

« Découvrir le monde avec les mathématiques : Situations pour les PS/MS de maternelle » - Hatier

ainsi que :

- « Donner du sens aux mathématiques - Tome 2 : Nombres, opérations et grandeur » – M. Fenichel & N. Pfaff – Bordas pédagogie

- le document placé sur le site de BJ3 « Développement de la pensée logique et résolution de problèmes en maternelle » : <http://www.ac-grenoble.fr/ien.bourgoin3/spip.php?rubrique31>

⁵ On peut trouver des situations intéressantes dans « Des jeux pour s'entraîner à raisonner » de R. Rougier- Editions RETZ

⁶ Cf. « Travaux géométriques – Apprendre à résoudre des problèmes – cycle 3 » - CRDP du Nord par de calais ou « La géométrie pour le plaisir » de J& L Denière - Editions Kim

➤ En lecture/écriture et étude de la langue

- Des situations de copies insolites
- Dictée deux couleurs (vous pouvez retrouver le descriptif de cette pratique sur le site de BJ3 : <http://www.ac-grenoble.fr/ien.bourgoin3/spip.php?article96>)
- Recréation de texte (vous pouvez retrouver le descriptif de cette pratique sur le site de BJ3 : <http://www.ac-grenoble.fr/ien.bourgoin3/spip.php?article255>)
- Texte puzzle

➤ En sciences / monde des objets

- faire flotter de la pâte à modeler (attention à avoir anticipé le matériel nécessaire : bassines, pâte à modeler...)
- en maternelle, construire la tour en kapla la plus haute possible (notion d'équilibre)

➤ En LVE

- Jeu d'écoute : reconnaître différentes langues, les localiser sur un planisphère et apprendre une petite chanson en langue étrangère (pas uniquement en anglais)
- Apprendre à dire « bonjour, merci, au revoir... » en 6 langues minimum
- Jeux de bingo

↳ Séance de prise en compte des représentations sur une notion qui va être travaillée : on laisse le plus de traces possible : les questions qu'on se pose sur la notion à étudier, ce qu'on croit savoir pour expliquer un phénomène, une représentation par dessins ou schémas...

↳ EPS

- En maternelle : le jeu du déménageur qui nécessite de coopérer pour transporter des objets d'un lieu à un autre
- Jeux de coopération ou jeux traditionnels
Dont les règles doivent être simples (mais il faut prévoir quelques variables)
- Mettre en place un jeu à partir de sa règle écrite

➤ Je remplace une semaine à 10 jours ; l'absence était prévue

Même si l'enseignant titulaire a laissé des indications (notions à aborder et à revoir), il ne peut avoir envisagé ni en termes matériels ni en termes de déroulement précis ce qu'il y a à faire durant le remplacement. L'enseignant remplaçant doit alors, tout en respectant la programmation laissée par l'enseignant titulaire et les habitudes de travail de la classe, tout en s'appuyant sur les outils (de l'élève, comme du maître) présents dans la classe, conduire des démarches d'apprentissage qu'il se sera appropriées.

D'après le témoignage d'un TR : « La difficulté est de bien se positionner par rapport à la personne remplacée. Il faut essayer d'incarner la rupture... dans la continuité ; c'est-à-dire sécuriser les élèves par rapport aux rituels, aux habitudes de travail (ne pas tout chambouler) tout en imposant sa personnalité, sa méthode et sa démarche pédagogique ».

➤ Je remplace une semaine à 10 jours ; l'absence est imprévue

- Il est important si c'est possible de prendre contact avec l'enseignant-e titulaire de manière à envisager brièvement, avec lui ou elle, quelles sont les notions à travailler en priorité ; ou alors s'appuyer sur les progressions et programmations laissées.

- Ce temps de remplacement est l'occasion idéale pour mettre en œuvre :
 - De courts projets interdisciplinaires qui aboutiront à une réalisation finale (réalisation de panneaux d'affichage, d'un recueil, d'une mini-exposition,...)
 - une « démarche d'investigation » dans n'importe quel domaine
 - une « démarche de création »
- L'emploi du temps de la classe est bien sûr la référence d'organisation du travail cependant, il ne faut pas hésiter, pour travailler sur un domaine qui semble peu approfondi dans cette classe, à travailler, dans une discipline, une notion ou des compétences spécifiques sur un temps plus concentré, par exemple sous forme de « stage » : « stage conjugaison », « stage sciences », « stage géométrie »,...

Tout ce qui est présenté ci-dessus peut être bien sûr utilisé mais on pourra aborder des démarches plus longues introduisant des notions nouvelles comprenant plusieurs séances, permettant de formaliser davantage, de construire des traces écrites plus approfondies, d'entraîner, d'automatiser des savoir-faire et de réinvestir.

Quelques pistes supplémentaires à celles données de la page 3 à 5 :

- ↳ Travail autour d'un album ou d'un roman illustré qu'on aime bien
- les enseignants de BJ1 et BJ3 ont la possibilité d'emprunter des séries à la circonscription. La liste des séries constituées est en consultation sur le site de BJ3 : <http://www.ac-grenoble.fr/ien.bourgoin3/spip.php?rubrique17>
- Exemples d'albums pour travailler sur les nombres et la découverte du monde :
 - **1000 milliers de million** – de David M. Schwartz – Steven Kellogg - Aux couleurs du monde - Circonflexe
 - **365 pingouins** – de Jean-Luc Fromental – Editeur Naïve (2006)
Ils sont envahissants, ces pingouins, mais bien sympathiques. Ils permettent aux enfants, à travers une histoire amusante, de faire un peu de maths et d'aborder le thème de l'écologie.
 - **1, 2, 3 petits chats qui savaient compter jusqu'à 3** -de Michel VAN ZEVEREN Editions : Ecole des loisirs - Pastel
Il était une fois une maman qui avait 1, 2, 3 petits chats qui savaient compter jusqu'à 3. Avant d'aller dormir, ils prenaient leur bain dans 1, 2, 3 petites bassines. Une pour chacun. Mais les chatons ne se privent pas de faire remarquer à leur mère ses oublis : un canard, un seau, un ballon, une cuillère, une chaise... etc
Un ouvrage à compter qui peut être présenté de plusieurs façons (lecture du texte puis recherche dans l'image ou démarche inverse : chercher ce qui manque puis vérification par le texte) pour travailler : dénombrement, bijection, recherche du manque pour compléter une collection, les grands nombres (beaucoup), comparaison de collection, partage...
 - **Dix petites graines** – de Ruth Brown – Gallimard Jeunesse
 - **Combien t'as de pattes ?** – de F. Loew & C. Labaronne – Romain Pages (2003)
 - **Toujours rien** – de C. Voltz – Edition du Rouergue
 - **Un cœur qui bat** – de D. Lévy – Ecole des Loisirs
 - **L'Afrique de Zigomar** – de P. Corentin – Ecole des loisirs
 - ...

Autour de certains albums, qui posent des questions identitaires (la solitude, l'intelligence, la vieillesse et la mort, le handicap,...), c'est l'occasion d'organiser un moment philo⁷.

- ↳ Défi sur internet (à retrouver sur le site : <http://www.crdp.ac-grenoble.fr/defi/index.htm>)

⁷ Cf. *Faire de la philosophie à l'école élémentaire* de Anne Lalanne – ESF (2004)
ou *La philosophie pour enfants* de Claudine Leleux – De Boeck (2005)

↳ Ateliers d'écriture de création ou chantier d'écriture

Outils précieux pour la mise en place d'ateliers d'écriture de création :

- Le site « jeunes poètes en Isère »
- « **Ecrire en toutes disciplines- De l'apprentissage à la création, cycle 3** » de Yves Béal, Martine Lacour, Frédérique Maïaux – Bordas

↳ Démarches de construction de savoir / situations-problèmes approfondies

Outils de référence pour la mise en place de démarches de construction de savoirs appuyées sur des situations-problèmes :

- **Concepts clés et situations-problèmes en mathématiques**, Odette Bassis – Hachette éducation
 - Tome 1 : numération, opérations, nombres décimaux et proportionnalité.
 - Tome 2 : Géométrie, mesures et processus cognitifs
- **Banque de situations-problèmes** (tome 1 et tome 2) – Gérard De Vecchi – Hachette Education.. Toutes les disciplines sont abordées.
- **Situations-problèmes pour enseigner la géographie au cycle 3**, Alain Dalongeville et Michel Huber – Hachette éducation
- **Situations-problèmes pour enseigner l'histoire au cycle 3**, A. Dalongeville - Hachette éducation
- **Situations-problèmes pour enseigner l'espace et le temps au cycle 2** - Michel Huber - Hachette éducation

↳ Productions plastiques, productions écrites qui seront socialisées⁸ : journal, recueil, exposition,...

➤ Je remplace un mois, une période

Afin d'assurer les apprentissages en terme de connaissances, capacités et attitudes qu'il faut construire dans le temps donné, il ne faut pas hésiter, en parallèle avec des apprentissages plus structurés et systématiques, à mener un projet ou un chantier interdisciplinaire, que l'on inscrira si possible dans les problématiques du projet d'école :

↳ Une séquence littéraire

- Vous trouverez la description de l'organisation d'un chantier littéraire en atelier sur le site de BJ3 : <http://www.ac-grenoble.fr/ien.bourgoin3/spip.php?article146>
- Vous trouverez la description de l'organisation d'une ronde de livres sur le site de BJ3 : <http://www.ac-grenoble.fr/ien.bourgoin3/spip.php?article153>
- Vous pouvez en trouver des exemples de séquences préparées par des collègues de la circonscription sur le site de la circonscription de BJ3 :
 - autour de **Otto** de T. Ungerer : <http://www.ac-grenoble.fr/ien.bourgoin3/spip.php?article248>
 - autour de **Dico – Dingo** : <http://www.ac-grenoble.fr/ien.bourgoin3/spip.php?article219>
 - autour de **la comédie des ogres** : <http://www.ac-grenoble.fr/ien.bourgoin3/spip.php?article151>
 - autour de **le petit garçon qui aimait les mots** : <http://www.ac-grenoble.fr/ien.bourgoin3/spip.php?article233>

↳ Défi scientifique

A organiser soit au sein de l'école soit en coopération avec d'autres écoles proches.

Vous pouvez aller lire le compte-rendu d'un défi qui a eu lieu sur la circonscription de BJ3 : <http://www.ac-grenoble.fr/ien.bourgoin3/spip.php?article62>

↳ La création d'un album à compter en maternelle ou d'un album codé

⁸ On peut lire : **Pratiquer le dialogue arts plastiques – écriture**, 15 ateliers de création pour l'Education Nouvelle, Odette et Michel Neumayer, en coopération avec A. Battistelli, M. Lasserre et C. Rambaud

➤ **Je remplace sur un congé long.**

Vous êtes là dans une situation un peu différente. Vous aurez à prendre la classe en main en vous projetant sur du long terme.

- **Si vous assurez un remplacement en début d'année**, ce sera à vous en accord avec le ou la titulaire de la classe à aménager et organiser la classe dans tous ses aspects matériels (emploi du temps, aménagement spacial, mise en place des outils des élèves,...) et à installer un certain nombre de rituels et de règles de fonctionnement.

Les premiers temps seront consacrés, comme dans toute classe, à prendre en compte les acquis des élèves et leurs besoins... il faudra alors bien veiller à laisser des traces de ces évaluations diagnostiques qui seront ensuite une référence pour le titulaire quand il reprendra sa classe.

- **Si le remplacement intervient en cours d'année**, il faudra bien sûr s'appuyer sur ce qui a été fait mais vous devrez là aussi à prendre en compte les acquis des élèves et leurs besoins et ne pas hésiter à revenir sur des notions qui ont déjà été travaillées si vous estimez que trop d'enfants n'ont pas acquis les compétences nécessaires pour aller plus loin, organiser des groupes de besoin (et non de niveau) si nécessaire, mettre en place des dispositifs d'ateliers et/ou de différenciation,... enfin toute chose que vous feriez dans votre propre classe pour permettre à tous les enfants de progresser. Cette classe va être la vôtre pour un temps, n'hésitez pas à intervenir sur l'aménagement spatial, les affichages, l'emploi du temps, les rituels... tout en prenant bien soin de les expliciter par écrit de manière à ce que le ou la titulaire puisse, de retour dans la classe, les comprendre, les adopter ou reprendre sa propre manière de fonctionner.

➤ **Je ne suis pas en remplacement mais je suis dans mon école de rattachement**

- S'il s'agit d'une absence ou d'un congé prévu, vous serez prévenu-e avant et au plus tard la veille, mais s'il s'agit d'une absence non prévue, vous devez pouvoir être disponible dès que l'inspection vous appelle pour un remplacement (autour de 9h). Si vous avez un téléphone portable, il est important de le laisser branché !

- Cette nécessité d'être « à disposition » ne signifie cependant pas que vous deviez rester planté-e dans la salle des maîtres près du téléphone (c'est là que le téléphone portable, soit personnel, soit d'école s'avère bien pratique !).

Vous resterez parfois plusieurs jours, sur votre école de rattachement, sans être appelé-e (parfois plus) et il est important dès le début de l'année de discuter avec vos collègues du rôle que vous pouvez avoir comme **enseignant-e supplémentaire sur l'école** lorsque vous n'êtes pas en remplacement :

- Accueil des petits en classe maternelle pour multiplier les occasions que les enfants ont de parler seul à seul autour d'un jeu, d'un objet, d'un album, d'un événement passé,...
- Aide au déroulement des séances d'activités sportives (un adulte de plus pour conduire un atelier, ce n'est pas négligeable !)
- Conduite d'un atelier dans la classe
- Prise en charge d'un groupe de besoin ou supervision des groupes en autonomie pendant que l'enseignante prend en charge un groupe de besoin
- Aide à l'enseignant pour observer les stratégies ou les procédures des élèves (pensez en particulier à l'observation des élèves en situation de dessin ou d'écriture : manière de tenir le crayon en maternelle et formation des lettres en GS ou CP)
- Observation d'un enfant ou d'un groupe d'enfants (avec un retour à l'enseignant-e)
- Conduite d'une séance pour permettre à l'enseignant-e d'observer un élève ou un groupe d'élèves
- Aide à un enfant ou à un groupe d'enfants dans la classe
- Aide à la préparation matérielle d'une activité spécifique (fabrication de jeux, rassemblement de matériel pour des séquences de science,...)
- ...

Il n'y a aucune règle là-dessus ; la seule est que vous êtes enseignant-e et qu'il serait dommage de ne pas mettre vos compétences au service de la réussite des élèves et de l'aide à vos collègues.